

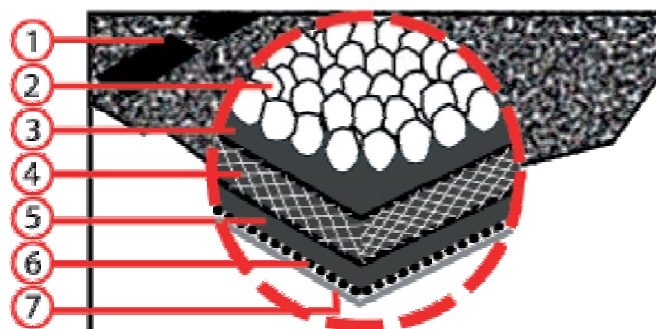
# Number One Shingle



## Number One Tri



- 1 Ленти за самозалепване
- 2 Цветни гранули
- 3 Горен слой битум
- 4 Импрегниран стъклофибър
- 5 Долен слой битум
- 6 Талк
- 7 Лента против залепване

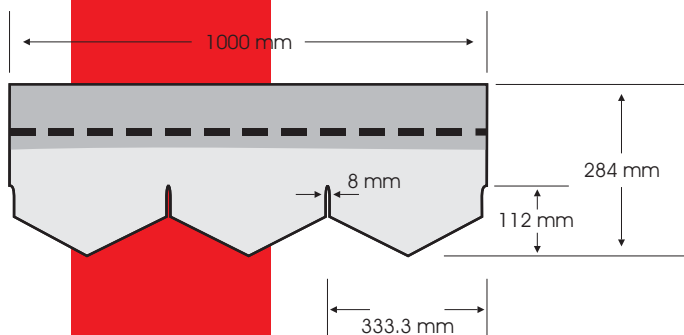


### ПРИЛОЖЕНИЕ

Покривен материал за промишлено и жилищно строителство с наклон на покрива между 15° и 85°.

### ЦВЕТОВЕ

№97 - Кафяв  
№92 - Черен  
№90 - Червен



Дължина	1000 mm (+/-3)
Ширина	284 mm (+/-3)
Тегло	9,1 кг/м <sup>2</sup>
Покритие на пакет	3,00 м <sup>2</sup>
Брой шингли в пакет	27
Брой пакети в палет	45

### ТЕХНИЧЕСКА ИНФОРМАЦИЯ

	Сила на опън		Удължение		Устойчивост на раздиране с пирон
	Надлъжно	Напречно	Надлъжно	Напречно	
<i>Мин. стойности</i>	≥ 600N	≥ 400N	≥ 2,5%	≥ 2,5%	≥ 100N
<i>Средни стойности</i>	≥ 900N	≥ 600N	≥ 3,5%	≥ 3,5%	140N
<i>Загуба на гранули</i>	Макс. 1,2 гр./м <sup>2</sup>				

